

## RYSUNKI POGLĄDOWE MEBLI BIUROWYCH

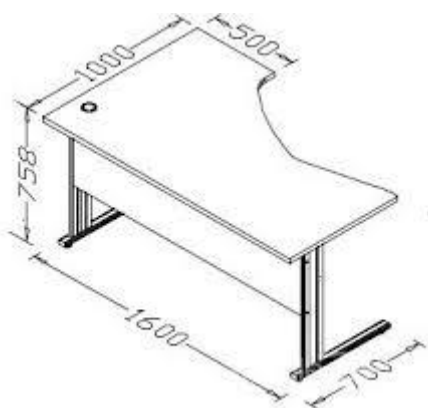
do postępowania dla zamówienia o wartości poniżej równowartości 30 000 euro,  
tj. o wartości poniżej kwot określonych w art. 4 pkt. 8 Ustawy z dnia 29.01.2004 r. Prawo  
zamówień publicznych w ramach realizacji projektu pn.:  
"Przebudowa i modernizacja oczyszczalni ścieków w mieście Pionki"  
Programu Operacyjnego Infrastruktura i Środowisko 2014-2020  
działanie 2.3 „Gospodarka wodno-ściekowa w aglomeracjach”  
oś priorytetowa II „Ochrona środowiska, w tym adaptacja do zmian klimatu”.

W związku z postępowaniem nr PWKC/468/2016 z dnia 19-09-2016 r. prowadzonym na  
realizację zamówienia pn.:

### „Dostawa i montaż mebli biurowych”

1. Biurko kątowe – rysunek poglądowy

Uwaga: Przedstawione na rysunku wymiary należy traktować jako wymiary minimalne.



2. Kontener dostawny do biurka – rysunek poglądowy.



3. Stół konferencyjny – rysunek poglądowy.

Uwaga: Przedstawiony na rysunku kolor należy traktować jako nieistotny.



4. Krzesło biurowe obrotowe.

Uwaga: Przedstawiony na rysunku kolor należy traktować jako nieistotny.

